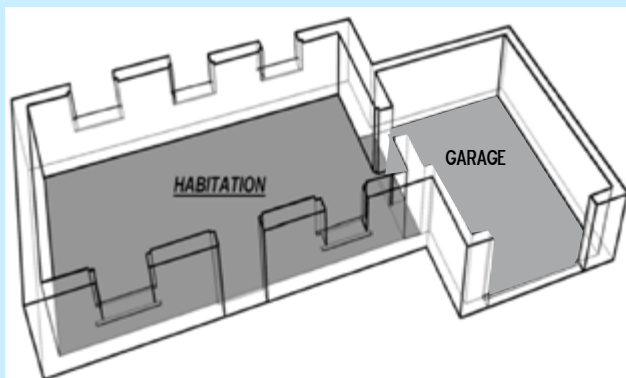
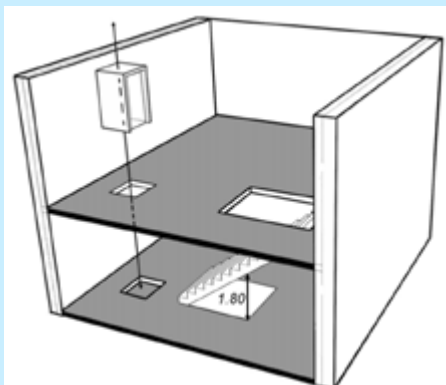


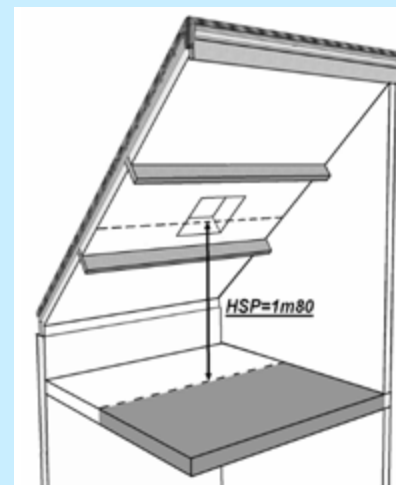
PRÉFET
DE LA MOSELLE

DIRECTION
DÉPARTEMENTALE
DES TERRITOIRES



légende

surfaces taxables



L'article R.331-7 code de l'urbanisme définit la surface taxable comme :

«La surface de plancher de la construction égale à la somme des surfaces de plancher de chaque niveau clos et couvert, calculée à partir du nu intérieur des façades après déduction :

- des surfaces correspondant à l'épaisseur des murs entourant les embrasures des portes et fenêtres donnant sur l'extérieur
- des vides et des trémies afférentes aux escaliers et ascenseurs
- des surfaces de plancher sous une hauteur de plafond inférieure ou égale à 1,80 mètre.»

Formule de calcul de la taxe d'aménagement

surface taxable \times valeur forfaitaire^(*) \times taux communal

+

surface taxable \times valeur forfaitaire^(*) \times taux départemental

(*) 701€ en 2016

Exemple

maison individuelle avec garage clos et couvert d'une surface taxable de 180 m² et 2 places de stationnement aériennes⁽¹⁾
(les 100 premiers m² d'un logement «résidence principale» bénéficient d'un abattement de 50% de la valeur forfaitaire)

⁽¹⁾ pour cet exemple un taux communal de 3% et une valeur de 2 000€ pour le stationnement ont été retenus.

Calcul détaillé de la taxe d'aménagement	
la maison incluant le garage clos et couvert	
part communale	part départementale
100 m ² \times (701€ : 2) \times 3% = 1 051€	100 m ² \times (701€ : 2) \times 2% = 701€
80 m ² \times 701€ \times 3% = 1 682€	80 m ² \times 701€ \times 2% = 1 121€
TOTAL 2 733€	TOTAL 1 822€
2 places de stationnement aériennes	
part communale	part départementale
2 \times 2 000€ \times 3% = 120€	2 \times 2 000€ \times 2% = 80€
Total taxe d'aménagement	
2 733 € + 1 822€ + 120€ + 80€ = 4 755€	

taux des communes de Moselle lié au simulateur de la taxe d'aménagement

<http://www.territoires.gouv.fr/calcul-de-la-taxe-d-amenagement-571>